

Технические характеристики

Расчет габаритов выдвижного ящика

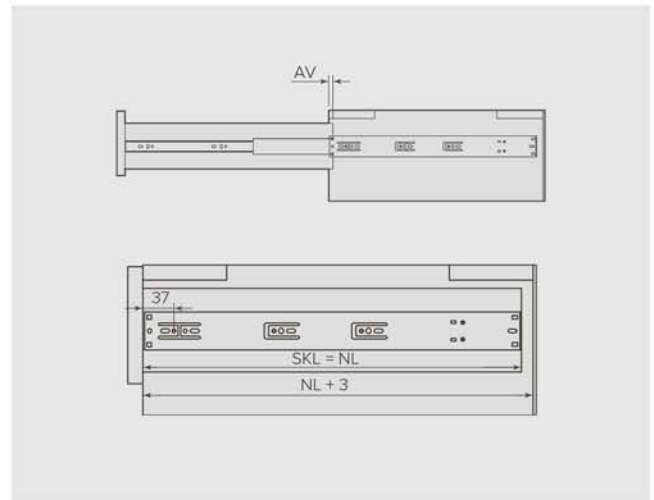
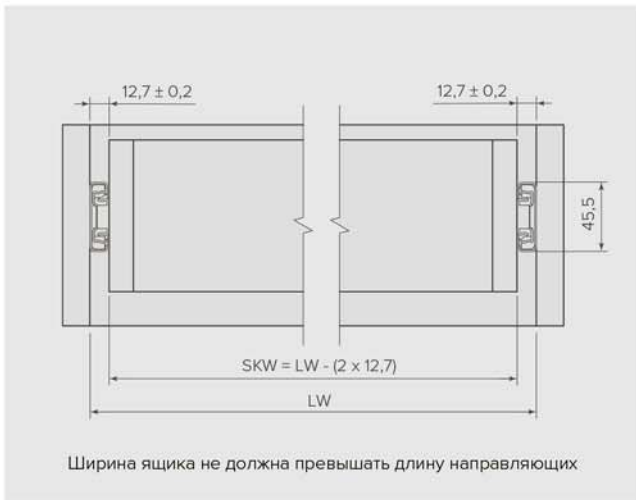


Схема крепления на корпус

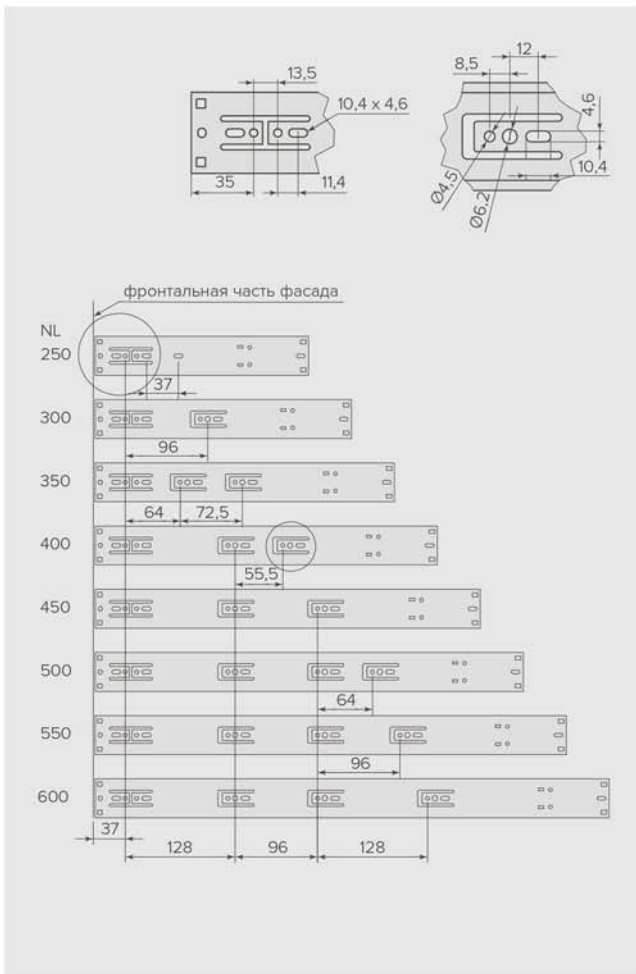
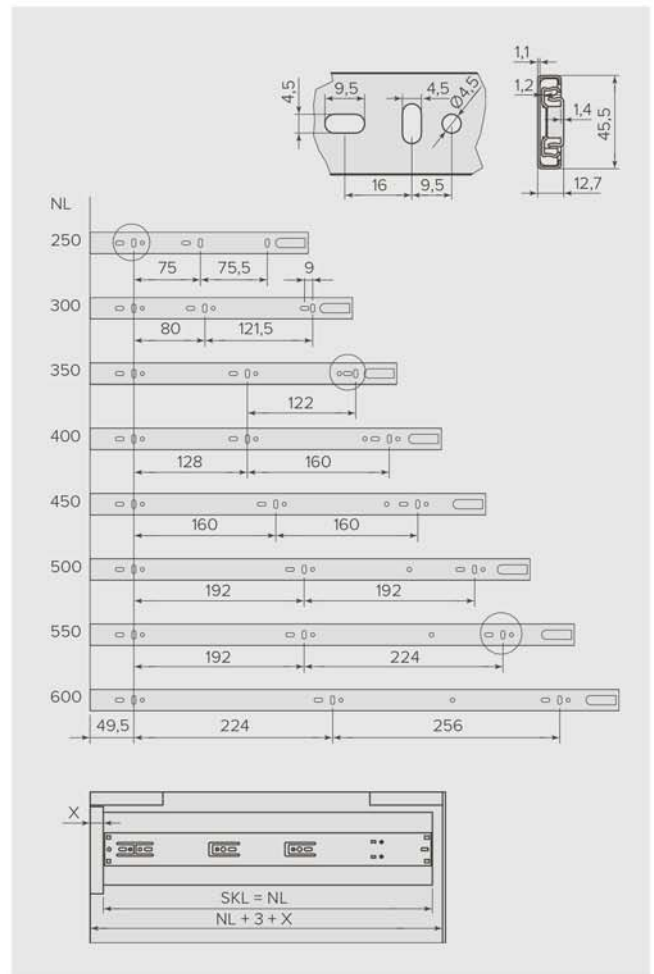


Схема крепления на выдвижной ящик



NL – номинальная длина направляющей
AV – глубина невыдвижной части ящика

LW – внутренняя ширина корпуса
SKW – ширина выдвижного ящика

SKL – длина выдвижного ящика
X – толщина фасада