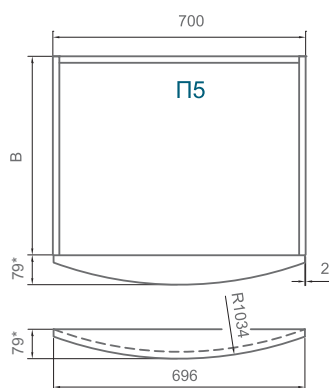
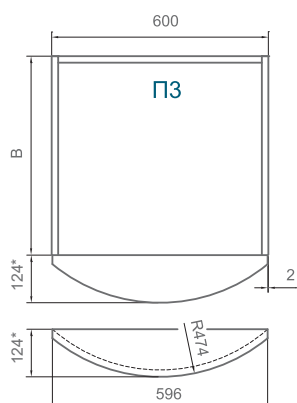
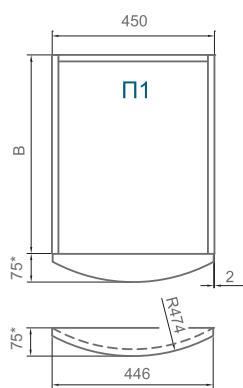
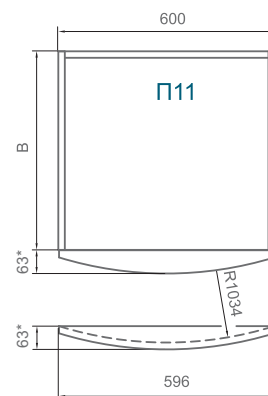
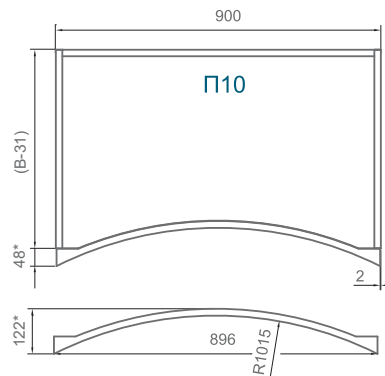
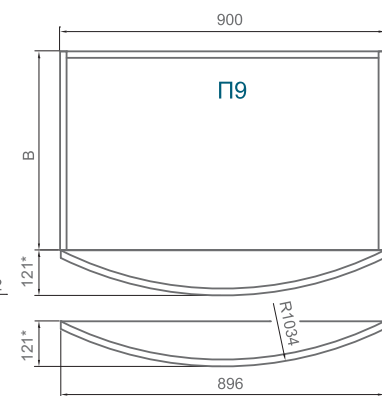
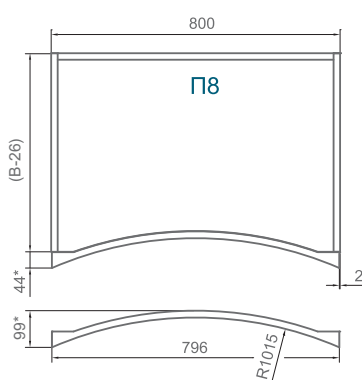
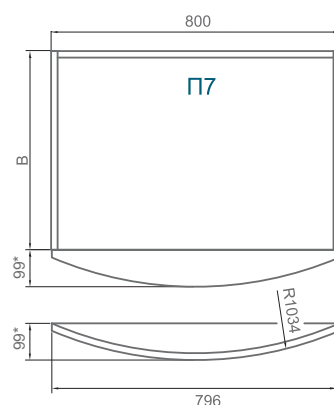
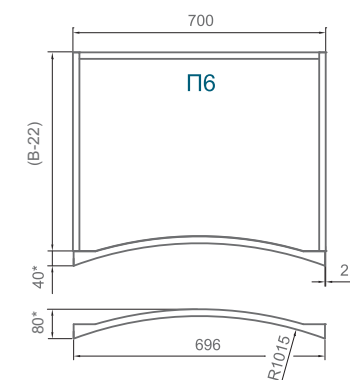
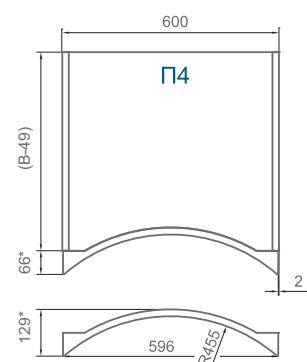
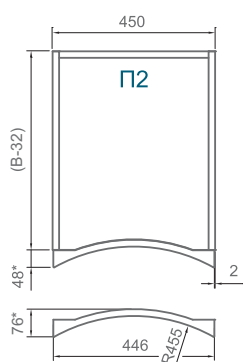


МОДЕЛЬНЫЙ РЯД ШКАФОВ
С ПОЛНООБЪЕМНЫМИ ФАСАДАМИ



Профиль края всех полнообъемных фасадов вдоль ширины 11, 12, 13, 14, 15, 16, 30 вдоль высоты только 14.

Если гнутые фасады в кухне располагаются друг за другом "единым предметом", указать про это в примечании с размещением схемы расположения гнутых фасадов в "едином предмете", то есть какой гнутый фасад за каким располагается. Допускаемое отклонение от "единого предмета" до 3 мм.



ДОПУСКИ НА РАЗМЕРЫ
КРИВОЛИНЕЙНЫХ ФАСАДОВ

ХОРДА	до 1000 мм	+/-1,5 мм
ВЫСОТА		+/-0,5 мм
ВЫСОТА	более 1000 мм	+/-1,0 мм
СТРЕЛА ПРОГИБА		до 3 мм
ПЛОСКОСТНОСТЬ		до 3 мм



PAN FASAD TM
МАГАЗИН-ШОУРУМ
220063, Беларусь
г. Минск, ул. Неманская, 2, пом. 171 (1 этаж)
Т. +375 17 224 55 55, +375 17 224 77 77
М. +375 44 763 55 55, +375 33 673 55 55
mail@panfasad.com

МАГАЗИН-СКЛАД
220124, Беларусь, г. Минск, ул. Масюковщина, 2В
М. +375 44 550 14 14, mail@panfasad.com

Представительство в Москве
ПАН-ФАСАД ЦЕНТР
141006, Московская обл.
г. Мытищи, Олимпийский проспект
д.29, строение 2, оф. 9Д, 9 этаж
+7 495 984 65 81
+7 977 355 61 98
+7 977 712 87 02
moscow@panfasad.com