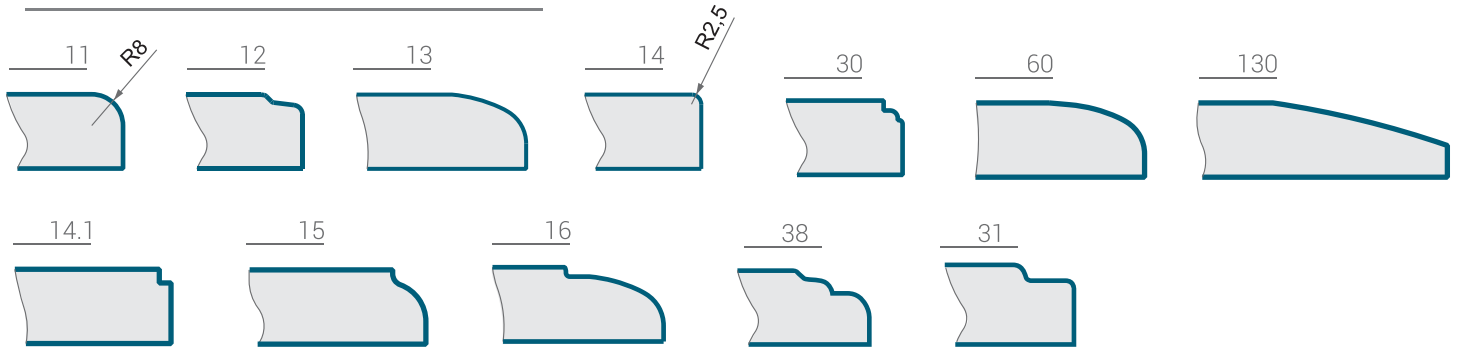


ПРОФИЛИ КРАЯ



ПРОФИЛИ ВНУТРЕННЕЙ ФРЕЗЕРОВКИ

