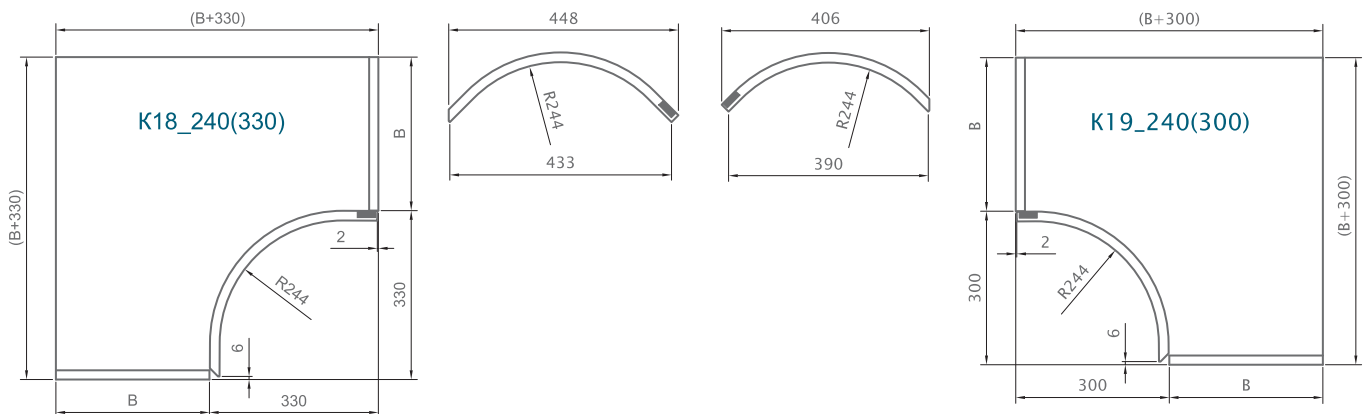
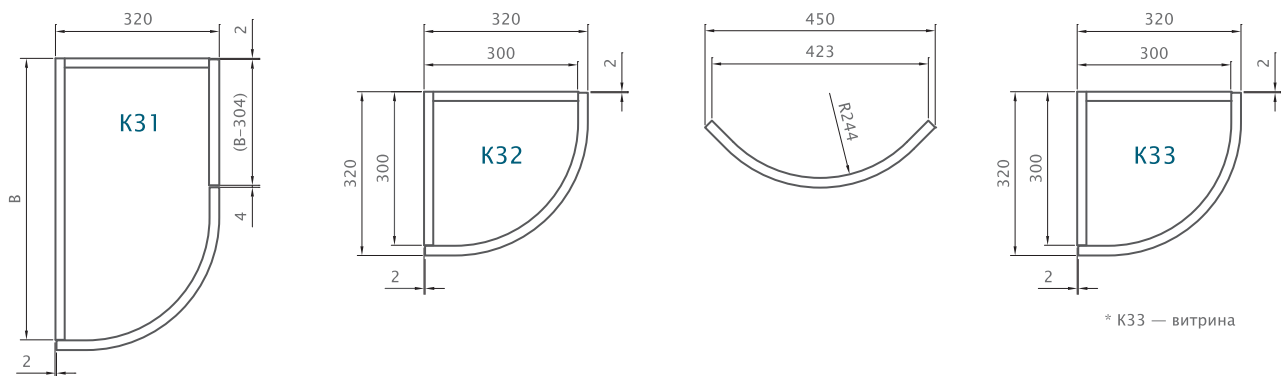


**МОДЕЛЬНЫЙ РЯД ШКАФОВ
С ГНУТЫМИ ФАСАДАМИ, R 240 MM**


Шкафы моделей K18, K19 имеют переменные габариты (ширина и глубина шкафа зависят от глубины боковой стенки). Размеры фасада неизменны, могут быть в двух вариантах исполнения. С радиусом фасада 244 и 455 мм. Фасад K18 больше фасада K19 (см. сектора, в которые вписаны фасады – 330 мм и 300 мм). Пленочные фасады K18 и K19 возможны только с радиусом 455 мм. K18_244 и K19_244 профиль края со стороны ручки только 14. K18_244 и K19_244 в пленке не изготавливаются.



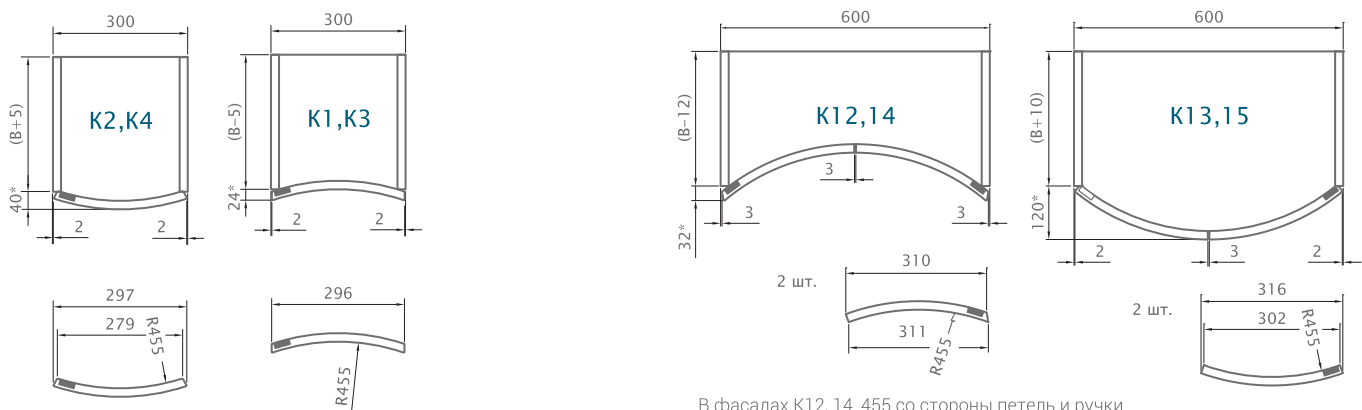
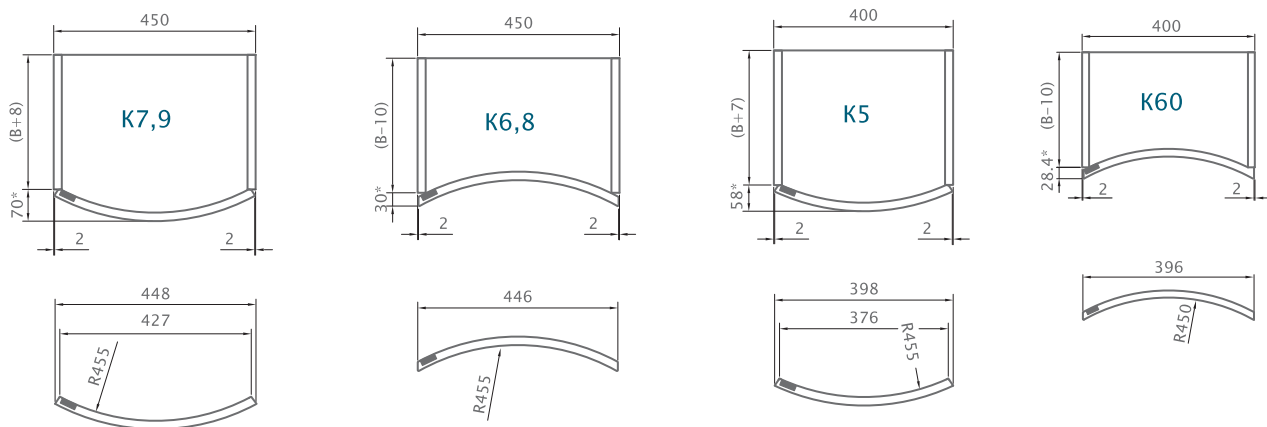
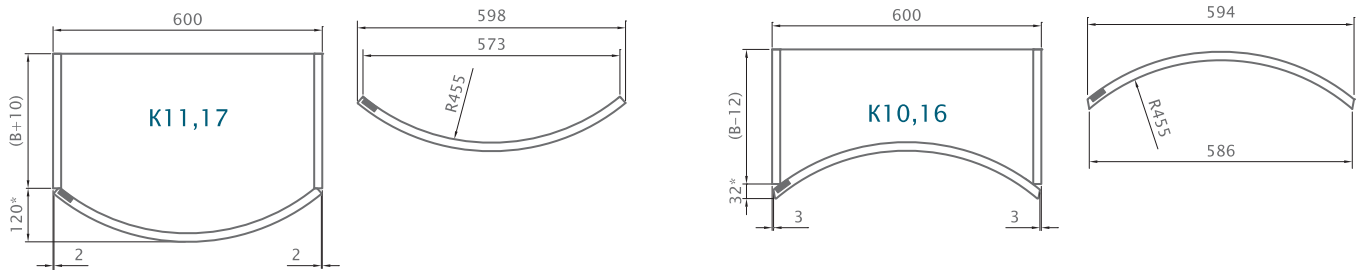
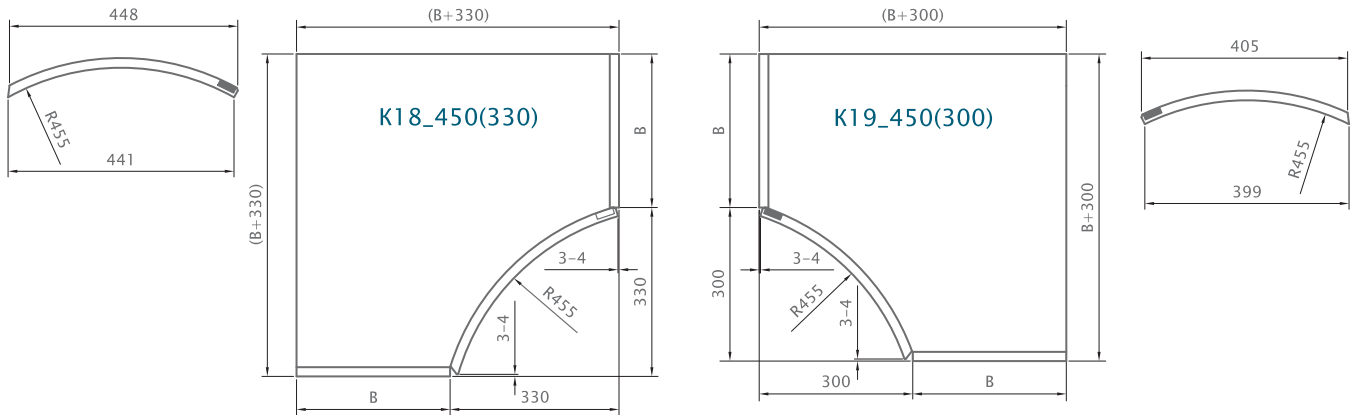
* K33 — витрина

Для моделей K31, K33 помимо фасада гнутого изготавливается фальш-фасад шириной B-304 мм. Если фальш-фасад не нужен, использовать артикул K32. Гнутые фасады для шкафов моделей K31, K32, K33 имеют одинаковые размеры. Модель K33 — это шкаф с витриной.

ПОЯСНЕНИЯ К МОДЕЛЬНОМУ РЯДУ ШКАФОВ С ГНУТЫМИ ФАСАДАМИ

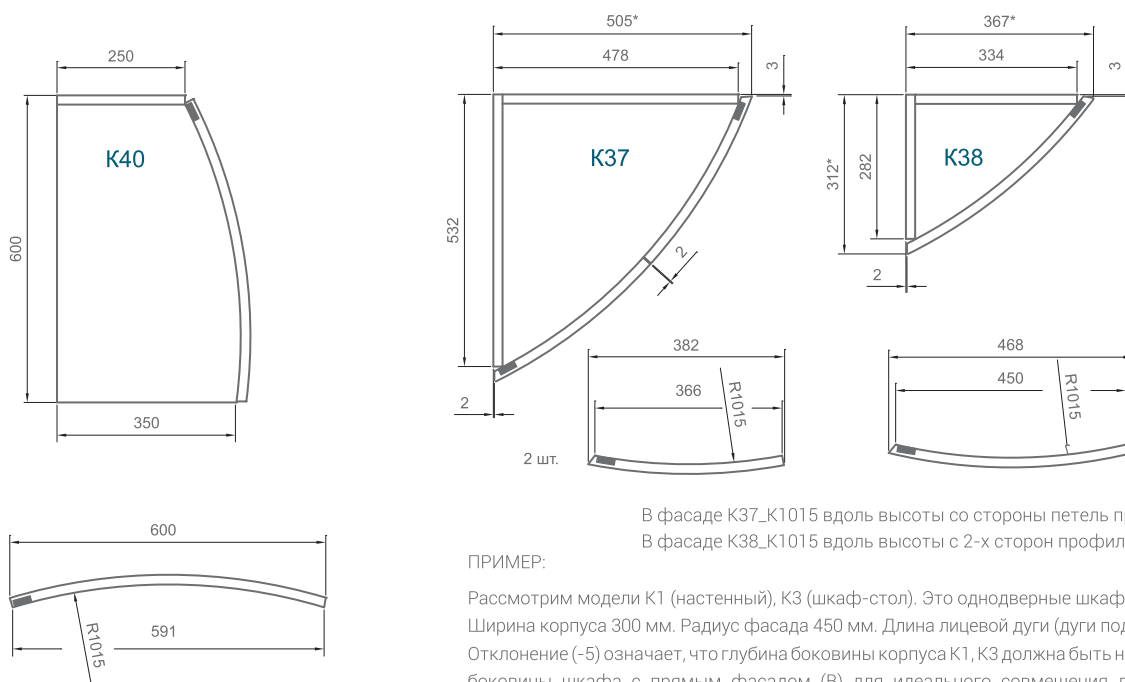
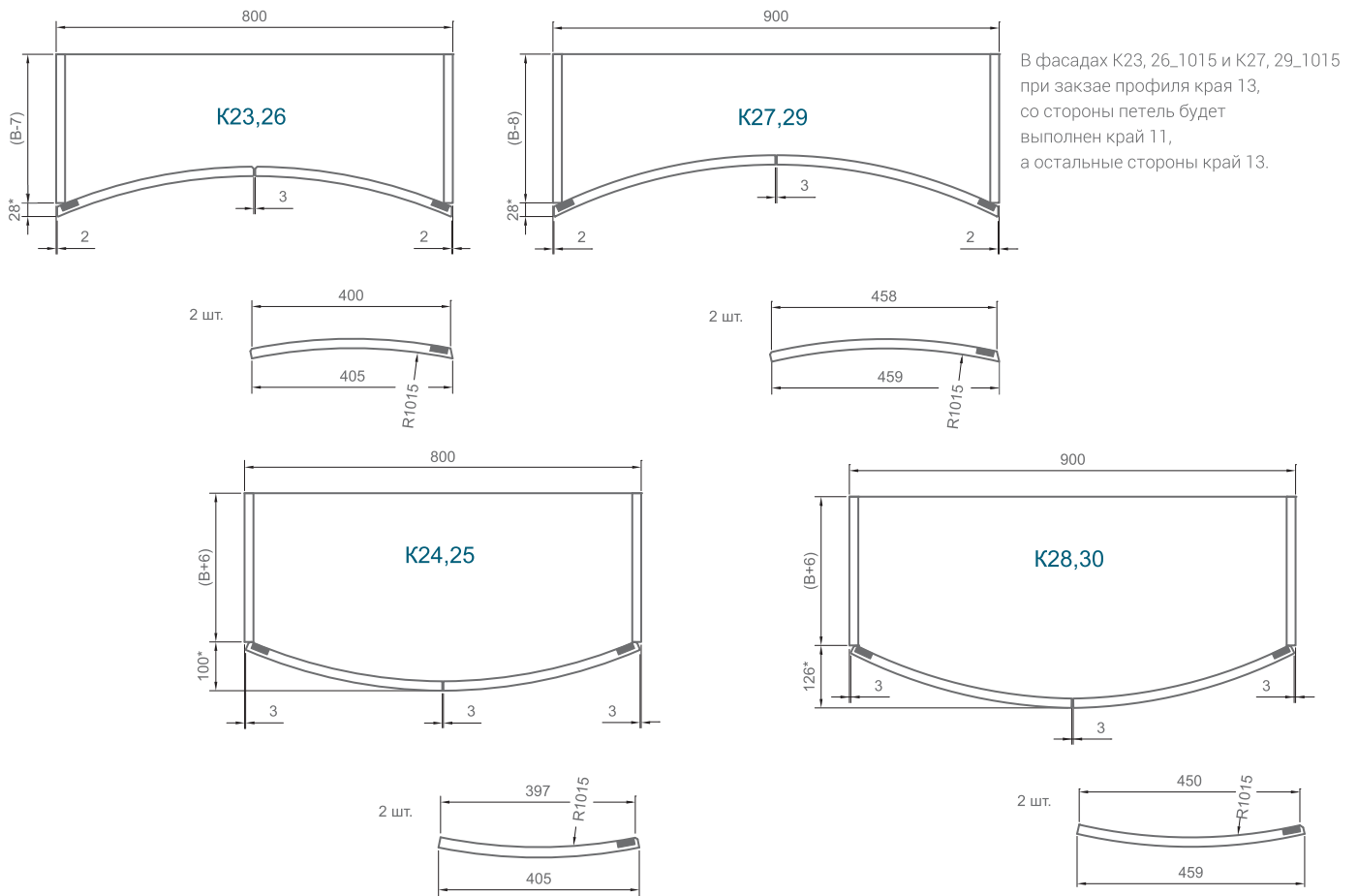
- | Во всех двухдверных шкафах фасады одинаковые.
- | Гнутые фасады изготавливаются толщиной 18 мм
- | Профиль края гнутых фасадов может быть ПК 11, 12, 13, 14, 15, 16, 30, кроме случаев:
 - При высоте фасада меньше 100 мм профиль края только 14
 - В фасаде K37_K1015 вдоль высоты со стороны петель профиль края только 14
 - В фасаде K38_K1015 вдоль высоты с 2-х сторон профиль края только 14
 - В фасадах K12, 14_455 со стороны петель и ручки профиль края только 14
 - K18_244 и K19_244 профиль края со стороны ручки только 14
- Профиль края всех полнообъемных фасадов вдоль ширины 11, 12, 13, 14, 15, 16, 30
вдоль высоты только 14
- В фасадах K23, 26_1015 и K27, 29_1015 при заказе профиля края 13,
со стороны петель будет выполнен край 11, а остальные стороны край 13.
- | При заказе гнутых фасадов указать исполнение фасада: левое "L" либо правое "R".
- | Если гнутые фасады в кухне располагаются друг за другом "единым предметом",
указать про это в примечании с размещением схемы расположения гнутых фасадов в "едином
предмете", то есть какой гнутый фасад за каким располагается.
- Допускаемое отклонение от "единого предмета" до 3 мм.

МОДЕЛЬНЫЙ РЯД ШКАФОВ
С ГНУТЫМИ ФАСАДАМИ, R 450 MM



В фасадах K12, 14_455 со стороны петель и ручки
профиль края только 14

МОДЕЛЬНЫЙ РЯД ШКАФОВ
С ГНУТЫМИ ФАСАДАМИ, R 1000 MM

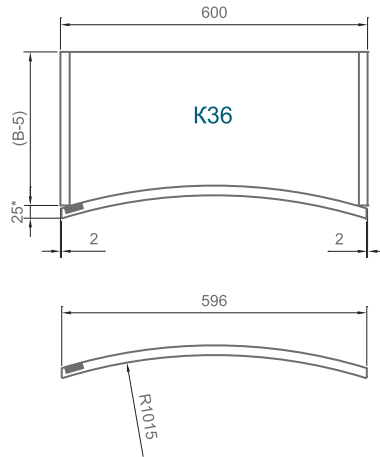
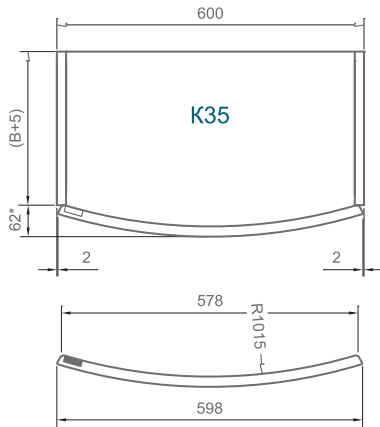


В фасаде K37_K1015 вдоль высоты со стороны петель профиль края только 14
В фасаде K38_K1015 вдоль высоты с 2-х сторон профиль края только 14

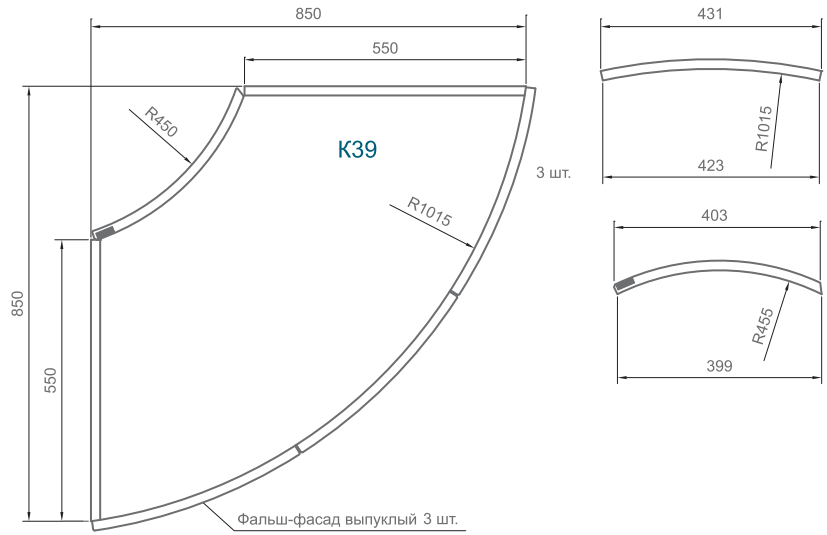
ПРИМЕР:

Рассмотрим модели K1 (настенный), K3 (шкаф-стол). Это однодверные шкафы с вогнутыми фасадами. Ширина корпуса 300 мм. Радиус фасада 450 мм. Длина лицевой дуги (дуги под краску) 303 мм. Отклонение (-5) означает, что глубина боковины корпуса K1, K3 должна быть на 5 мм меньше глубины боковины шкафа с прямым фасадом (B) для идеального совмещения линий фасадов соседних корпусов. Т.е. при глубине боковины прямого настенного шкафа (B)=300 мм глубина шкафа для фасада K1 будет равна (B-5)=295 мм. Габарит шкафа вместе с дверью будет (B-5)+24=319 мм. Соответственно, при глубине боковины прямого шкафа-стола B=550 мм глубина шкафа для фасада K3 будет равна (B-5)=545 мм. Габарит шкафа вместе с дверью будет (B-5)+24=569 мм.

МОДЕЛЬНЫЙ РЯД ШКАФОВ
С ГНУТЫМИ ФАСАДАМИ, R 1000 MM



* Примечание: модели K37, K38, K39
рекомендуется использовать в соответствующих модулях



S-ОБРАЗНЫЙ ФАСАД

K51, K52, K53, K54 - ШУФЛЯДЫ БЕЗ ПЕТЕЛЬ
L ДУГИ ПОД ПОКРАСКУ 621 MM

